

KRATY POMOSTOWE ZGRZEWANE - DIN 24537

Kraty zgrzewane z płaskowników nośnych o grubości od 2 mm do 5 mm i specjalnie przygotowanych prętów łączących (poprzecznych) o średnicy 6 mm.

Kraty zgrzewane tej konstrukcji eliminują możliwość poślizgu niemal w każdych warunkach. Wielkość oczka: 16 x 25, 25 x 25, 30 x 32, 30 x 44, 30 x 70 mm i inne. Wysokość krat: 25, 30, 40 mm lub wg potrzeb.

OZNACZENIA KRAT

KOZ - krata zgrzewana obramowana, pręt żłobiony.

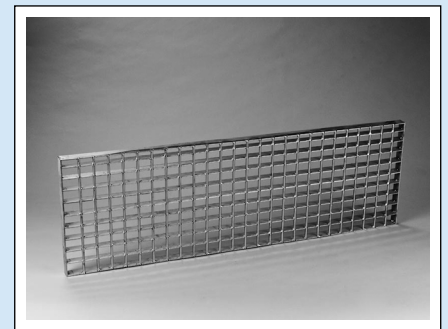
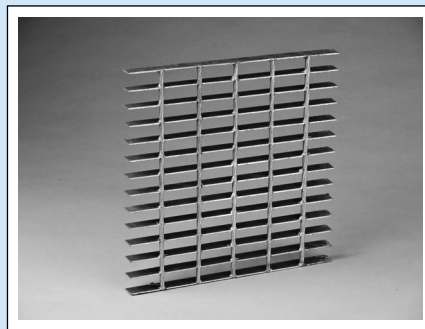
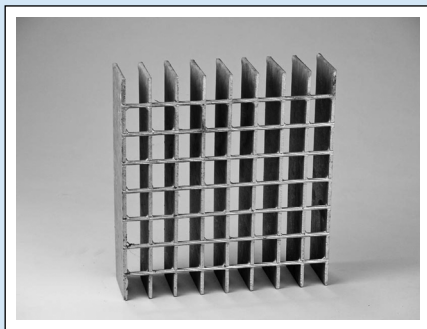
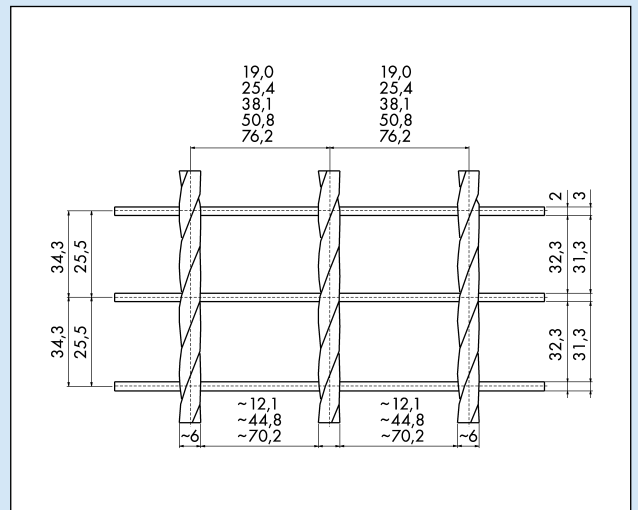
NOZ - krata zgrzewana obramowana, typ serrated.

KNZ - krata zgrzewana nieobramowana.

Przykładowe oznaczenie:

KOZ (30 x 32) (30 x 3), L = 500, B = 1000.

Krata zgrzewana obramowana, pręt żłobiony, wymiary oczka, wymiary płaskownika nośnego, L - długość nośna kraty, B - szerokość kraty.

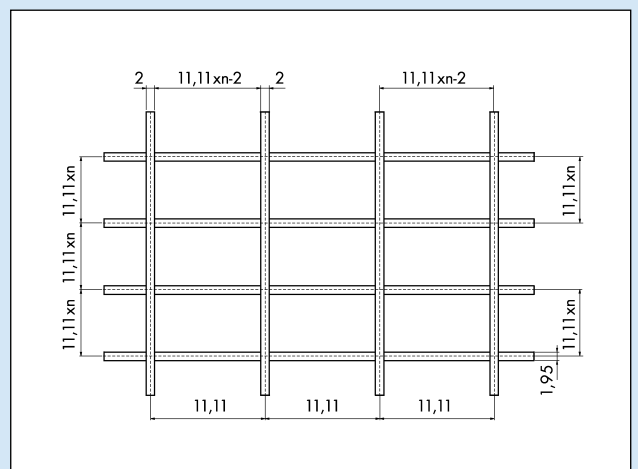
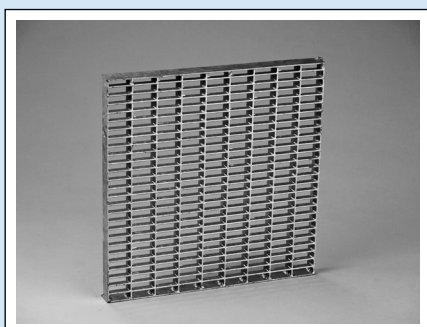


KRATY POMOSTOWE WCISKANE (PRASOWANE) - DIN 24537

Kraty te produkowane są metodą wprasowania specjalnie wyciętych płaskowników nośnych połączonych z płaskownikami poprzecznymi ułożonymi pod kątem prostym.

Grubość od 2 do 5 mm.

Wielkość oczka: 33x11, 22x33, 33x33, 44 x 33, 66 x 33 i inne wg potrzeb. Wysokość krat: 25, 30, 40, 50 mm i inne.



Maksymalna długość kraty 2200 mm, maksymalna szerokość 1700 mm.