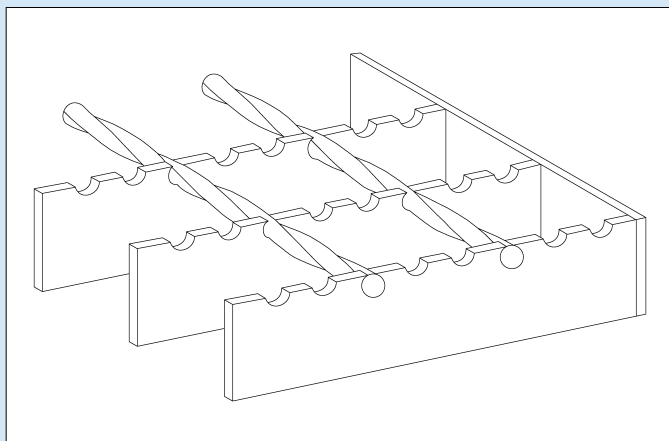


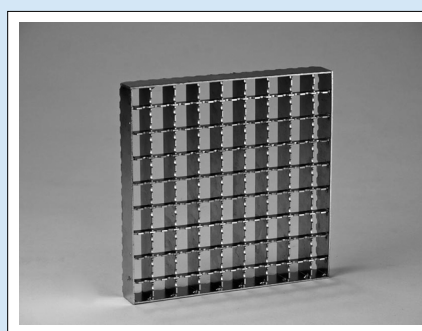
KRATY POMOSTOWE NACINANE (SERATOWANE)



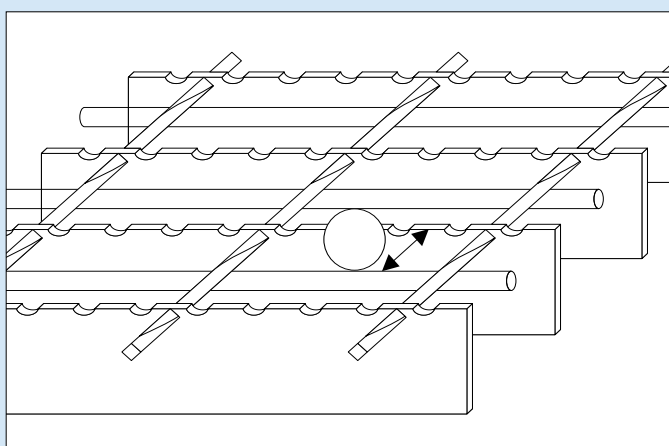
Kraty nacinane (seratowane) charakteryzują się zwiększonym współczynnikiem tarcia. Płaskowniki nośne mają wycięte ząbki zwiększające właściwości antypoślizgowe.

Kraty nacinane stosuje się do wykonania pomostów w miejscach, gdzie istnieje zagrożenie związane z obecnością śniegu, lodu, smarów i wilgotności.

Dane techniczne (obciążenie, masa, wielkość oczek, wymiary płaskowników nośnych) są takie same jak dla standardowych krat z płaskownika i pręta. Kraty wykonywane są w różnych kształtach zgodnie z życzeniami Zamawiającego.



KRATY POMOSTOWE TYPU OFFSHORE



ZWM RAPMET produkuje kraty pomostowe typu Offshore. Są to kraty wykonane z płaskowników nacinanych (seratowanych), pomiędzy płaskownikami nośnymi wbudowany jest pręt, który zagęszcza oczko. Takie rozwiązanie zapewnia test przelotu kulki o średnicy 15 lub 20 mm.

Oczko kraty : 38x101, 41x100 i inne
Płaskowniki nośne: 25x3, 50x5 i inne

