

## STOPNIE SCHODÓW (DIN 24531) I SZCZEBLE DRABIN

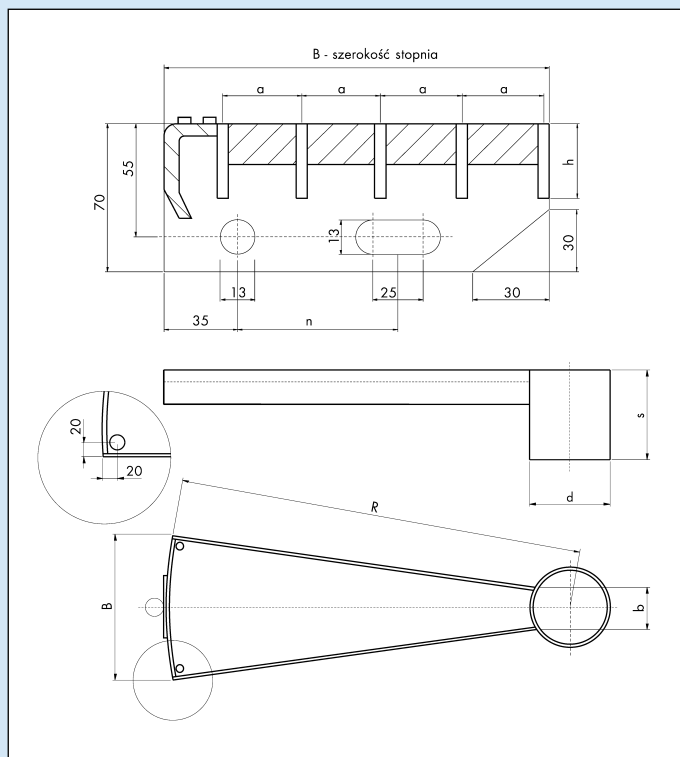
Stopnie schodowe wykonujemy na bazie kraty zgrzewanej i wciskanej wg DIN 24537.

Stopnie schodowe wykonywane są z krat z prętami i wciskany płaskownikiem. Możliwe jest wykonanie stopni schodowych o dowolnych wymiarach.

Zastosowanie:  
do wypełniania konstrukcji ciągów komunikacyjnych w budownictwie przemysłowym i komunalnym.

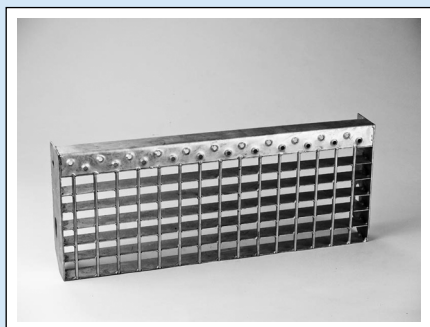
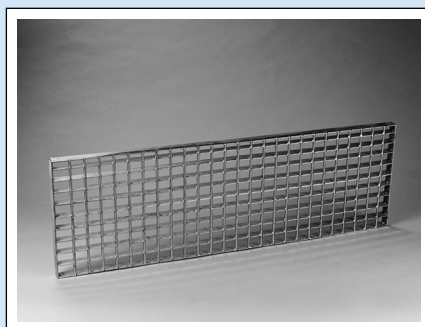
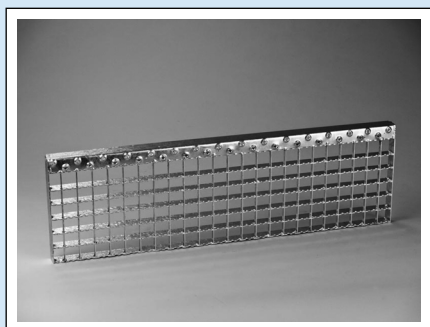
Zabezpieczenie antykorozyjne przez ocynkowanie ogniowe EN 1461.

Stopnie wykonywane są również ze stali nierdzewnej i kwasoodpornej.



### TABELA WYMIAROWA

B	B <sup>+5</sup> -5	h	n
600	240	Wymiary płaskowników nośnych	120
	260		150
	270		150
	295		180
	305		180
800	240		120
	260		150
	270		150
	295		180
1000	305		180
	240		120
	260		150
	270		150
1200	295		180
	305		180
	240	120	
	260	150	
	270	150	
	295	180	
	305	180	
	i inne		



**OZNACZENIE STOPNI:** SOZ - stopnie zgrzewane  
TPO - stopnie wciskane