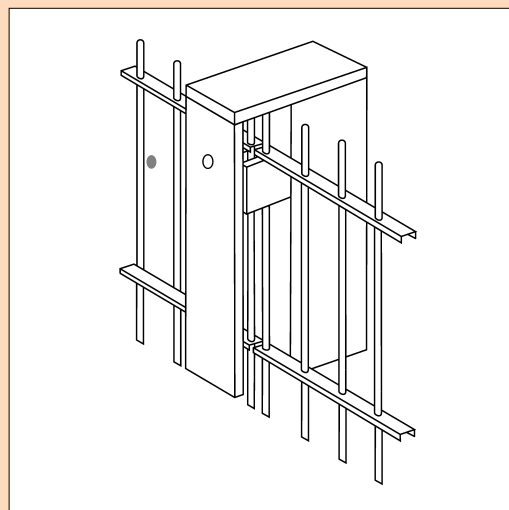


# RAPMET - TOP

**RAPMET - TOP** to stałe ogrodzenie różnorodnych obiektów przemysłowych i mieszkalnych oraz budynków użyteczności publicznej.

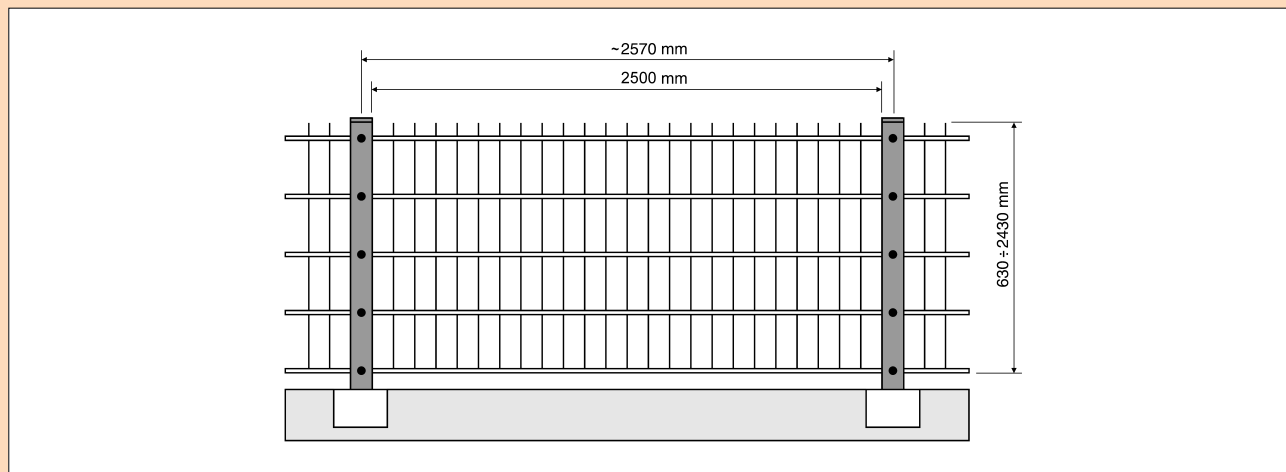
## ELEMENT PRZĘŚŁA

Przęsło długości 2500 mm. Poziomo ceownik 20 x 10 x 2 mm co 200 mm. Pionowo pręty o średnicy 5,5 mm co 50 mm. Oczko kratownicy od 50 x 200 mm do 100 x 200 mm. Długość pola kratownicy 2500 mm, wysokość od 630 do 2430 mm lub większa w zależności od potrzeb. Na indywidualne zamówienie produkowane są przęsła o zagęszczonych (np. 25 x 200 mm) lub rozrzedzonych (np. 100 x 400 mm) oczkach.



## SŁUPKI

Słupki metalowe o przekroju prostokątnym 60 x 40 mm lub kwadratowym 40 x 40 mm dla przęseł o wysokości do 2430 mm, z punktami montażowymi, zamknięte od góry. Słupki ogrodzeniowe mogą być wbetonowane w grunt lub za pomocą płyty stopowej przykręcone do podmurówki.



## ZAMOCOWANIE

Przęsła ogrodzenia zamocowane są do słupków przy pomocy uchwytów standardowych Typ 1, 2, 3 lub za pomocą uchwytów hakowych ze stali nierdzewnej. Połączenia wykonane są za pomocą złączy śrubowych ze stali nierdzewnej.

## ROZWIĄZANIE INDYWIDUALNE

W razie potrzeby można wykonać dodatkowe zabezpieczenie w postaci wysuniętych ponad przęsło końcówek prętów pionowych lub poprzez pochylenie górnej części ogrodzenia.

## ZALETY

RAPMET - TOP to prosty, szybki i trwały system zamocowania elementów, stabilność konstrukcji, możliwość wyposażenia w bramy i furki oraz różnorodne zabezpieczenia.